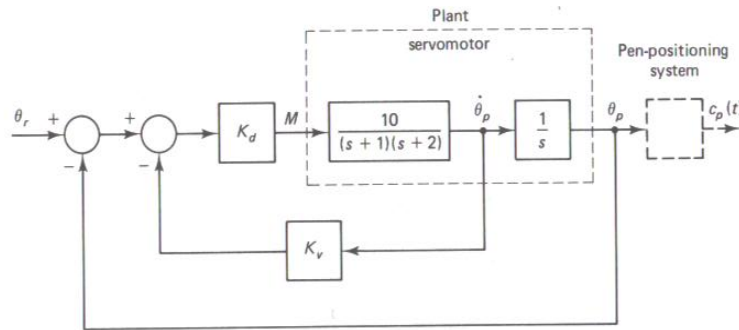


TUGAS DESAIN PID FREKUENSI

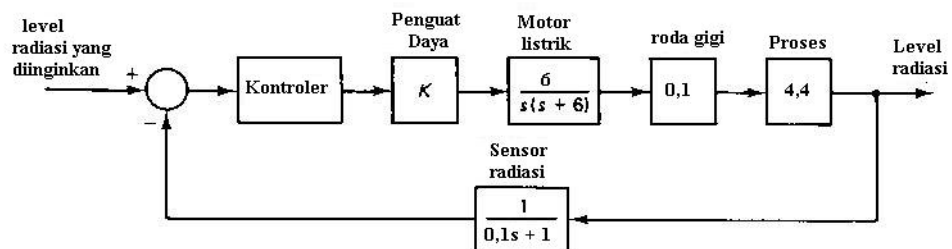
1. Gambar 1 berikut menunjukkan diagram balok sistem kontrol servo untuk sistem ploter digital. Masukan θ_r adalah keluaran komputer, dan keluaran θ_p adalah posisi poros servomotor.



Gambar 1 Servo ploter digital

Dengan $K_v = 0$ dan K_d diganti dengan kontroler PD, rancanglah kontroler PD ini agar sistem memiliki batas fasa sebesar 40°

2. Gambar 2 menggambarkan sistem posisi-tongkat kemudi untuk reaktor nuklir.
- (a) Rancanglah kontroler PI agar sistem memiliki batas fasa sebesar 50°
 - (b) Rancanglah kontroler PD agar sistem memiliki batas fasa sebesar 50°
 - (c) Rancanglah kontroler PID agar sistem memiliki batas fasa sebesar 50°



Gambar 2 Sistem posisi-tongkat kemudi